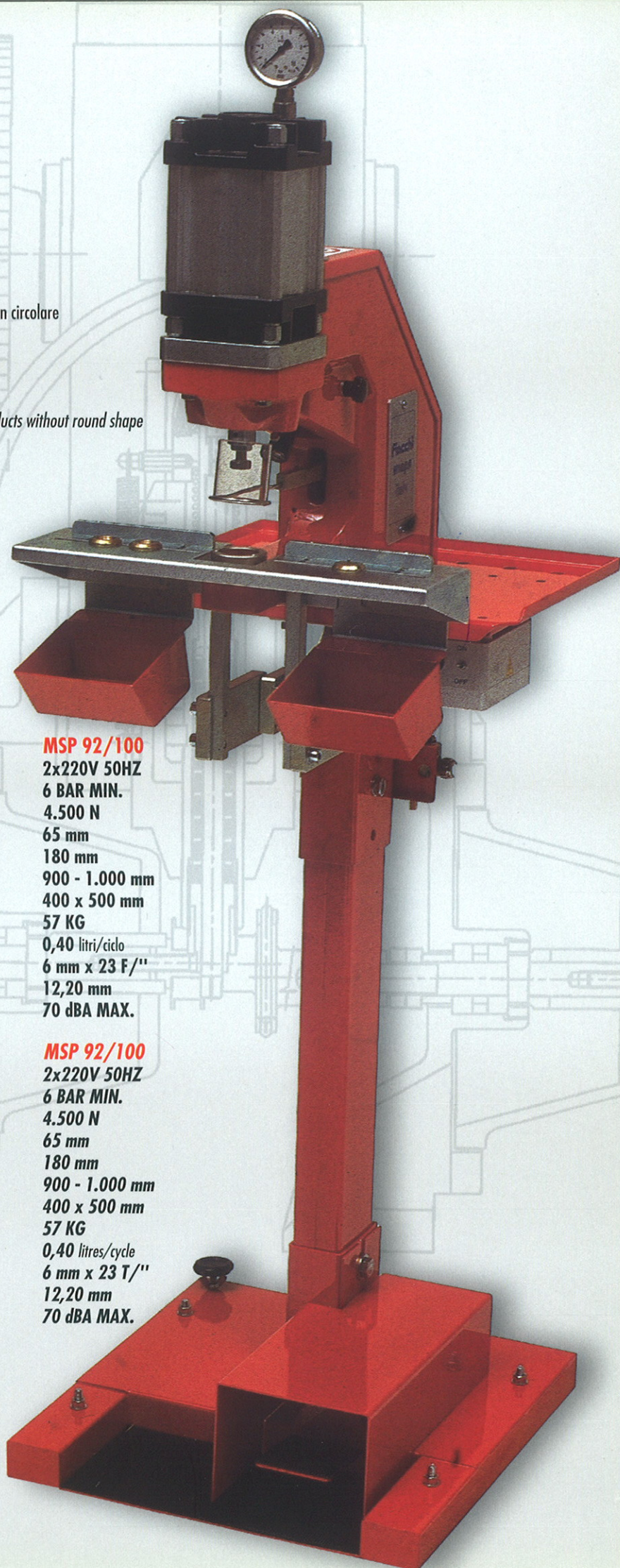


### SU RICHIESTA :

- punto luce laser
- tavolo di lavoro con guide regolabili
- sistema antirotazione del punzone superiore per prodotti di forma non circolare

### OPTIONAL FEATURES :

- laser spot light
- adjustable indexing table
- anti-rotation arrangement of the upper attaching tool for products without round shape



### CARATTERISTICHE TECNICHE :

- ALIMENTAZIONE ELETTRICA
- ARIA COMPRESSA
- FORZA ESERCITATA
- ALTEZZA UTILE
- PROFONDITÀ UTILE
- ALTEZZA DI LAVORO
- INGOMBRI
- PESO
- CONSUMO ARIA
- ATTACCO SUPERIORE
- ALLOGGIAMENTO INFERIORE
- EMISSIONE SONORA

### TECHNICAL DATA :

- VOLTAGE
- COMPRESSED AIR PRESSURE
- PLUNGER FORCE
- THROAT HEIGHT
- THROAT DEPTH
- WORK HEIGHT
- DIMENSIONS
- WEIGHT
- AIR CONSUMPTION
- UPPER CONNECTION
- LOWER HOUSING
- NOISE LEVEL

#### MSP 92/80

2x220V 50HZ  
6 BAR MIN.  
3.000 N  
65 mm  
180 mm  
900 - 1.000 mm  
400 x 500 mm  
52 KG  
0,25 litri/ciclo  
6 mm x 23 F/''  
12,20 mm  
70 dBA MAX.

#### MSP 92/100

2x220V 50HZ  
6 BAR MIN.  
4.500 N  
65 mm  
180 mm  
900 - 1.000 mm  
400 x 500 mm  
57 KG  
0,40 litri/ciclo  
6 mm x 23 F/''  
12,20 mm  
70 dBA MAX.

#### MSP 92/80

2x220V 50HZ  
6 BAR MIN.  
3.000 N  
65 mm  
180 mm  
900 - 1.000 mm  
400 x 500 mm  
52 KG  
0,25 litres/cycle  
6 mm x 23 T/''  
12,20 mm  
70 dBA MAX.

#### MSP 92/100

2x220V 50HZ  
6 BAR MIN.  
4.500 N  
65 mm  
180 mm  
900 - 1.000 mm  
400 x 500 mm  
57 KG  
0,40 litres/cycle  
6 mm x 23 T/''  
12,20 mm  
70 dBA MAX.